

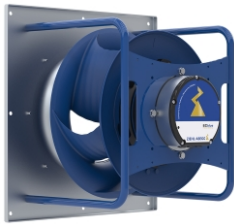


valeur nominale

05.01.2023

version FANselect V 1.01 (230105), AMCA V 1.03 September, 2021
RLT V 1.00 Dezember, 2021 / 1.23.01.05 | 808 | (utilisateur Depairspez)

1



GR35I-ZID.DC.CR

116892/A01

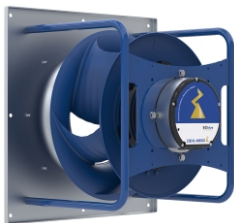
3~ 380-480V 50Hz P1 2.50kW
 4.00-3.20A 3100/MIN 50°C
 3~ 380-480V 60Hz P1 2.50kW
 4.00-3.20A 3100/MIN 50°C
 IP55 THCL155

plan

05.01.2023

version FANselect V 1.01 (230105), AMCA V 1.03 September, 2021
RLT V 1.00 Dezember, 2021 / 1.23.01.05 | 808 | (utilisateur Depairspez)

1



GR35I-ZID.DC.CR

116892/A01

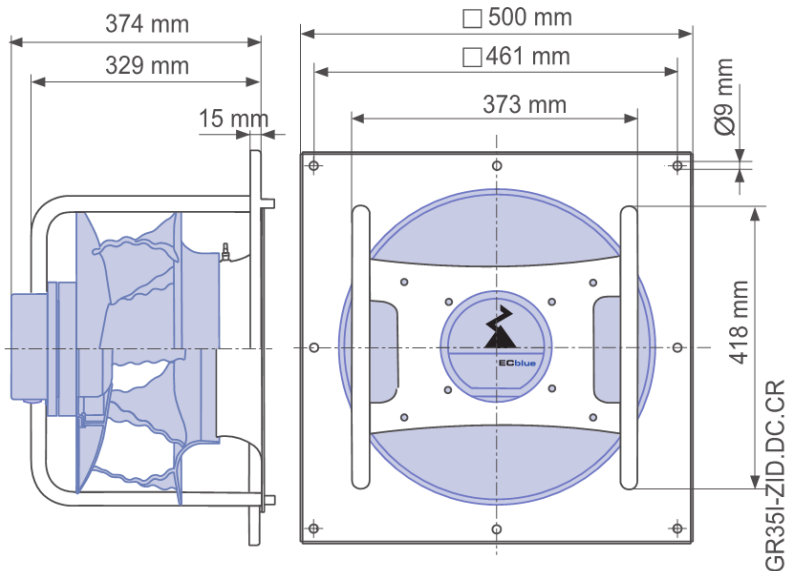
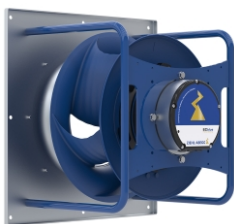


schéma de bobinage

05.01.2023

version FANselect V 1.01 (230105), AMCA V 1.03 September, 2021
RLT V 1.00 Dezember, 2021 / 1.23.01.05 | 808 | (utilisateur Depairspez)

1



GR35I-ZID.DC.CR

116892/A01

